

Käyttöohje



NILAN EC9
tuotenro 72139BE

Käyttöohje NILAN EC9

Johdanto

Tämän oppaan tarkoitus on antaa lyhyt ja selkeä kuvaus CTS 600 -ohjausyksikön valikoista ja niiden eri asetuksista.

Oppaassa voi olla toimintoja ja ominaisuuksia, jotka eivät sisälly tilaamaasi järjestelmään.

Ellei otsikoissa toisin ilmoiteta, kuvaukset koskevat kaikkia sivulla 4 lueteltuja järjestelmiä.

Tarkista, että laitteen mukana on toimitettu seuraavat asiakirjat:

- Asennusohjeet
- Käyttöohje CTS 600 -ohjausyksikölle (tämä opas)
- Kytkenäkaavio
- Varolaiteryhmä käyttövedelle
- Danfoss-turvatermostaatti



Sisällysluettelo

2	Johdanto
3	Aluksi
4	Järjestelmätyypit
5	Lämpötila-anturien yleiskuvaus
6	Ohjauyksikkö
7	Valikkojen yleiskuvaus
8	Käyttötila
9	Päävalikko
10	Hälytysten tarkastelu
12	Tietojen tarkastelu
13	Etäkytkinasetukset
14	Päivämäärä ja aika
15	Viikko-ohjelma
17	Keskuslämmitys
18	Keskuslämmitys-toiminto
20	Lämmin vesi
21	Viilennys
22	Ilmanvaihto
23	Ilmansuodatin
24	Lämpötilan säätö
25	Kieli
26	Vianetsintä
27	Huolto
27	Energiansäästämisohjeita
28	Asennus- ja huolto-ohje
30	Muistiinpanoja

Aluksi

Järjestelmä toimitetaan käyttövalmiina.

Tehdasasetukset soveltuvat useimpiin käyttötarkoituksiin, joten muita kuin päävalikossa olevia asetuksia ei ole tarvetta muuttaa. Päävalikko on kuvattu sivuilla 8 ja 9.

On tärkeää, että ulkolämpötilan anturi T1 on asennettu rakennuksen ulkopuolelle pohjoisen puoleiselle seinälle.

Hälytyskoodi 21: Laite antaa hälytyksen SET AIKA sähkökatkoksen yhteydessä ja kun laitteeseen kytetään virta ensimmäisen kerran. Aseta aika, päiväys ja kuukausi.



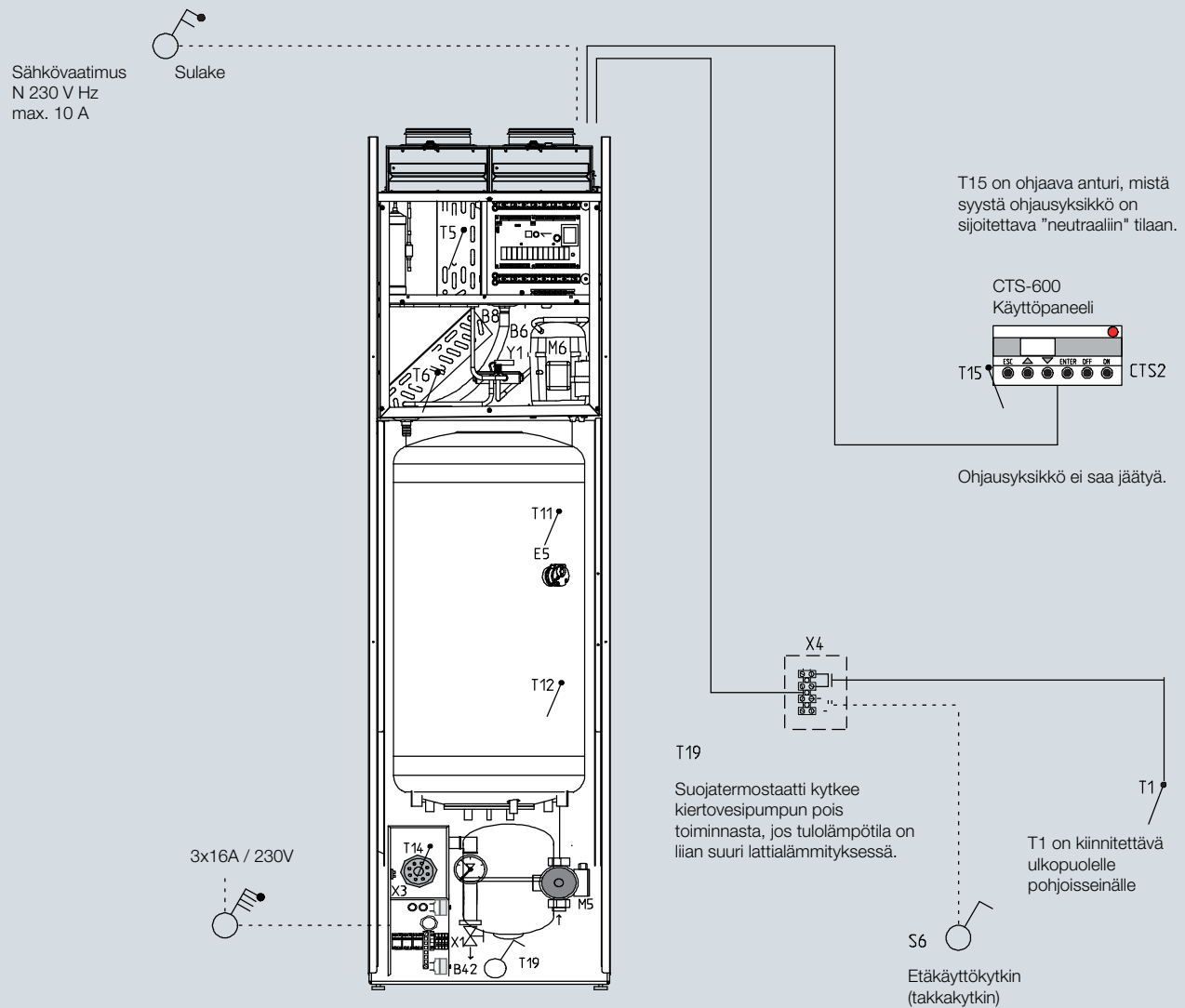
Järjestelmätyypit

Ohjausyksiköt on suunniteltu käytettäväksi seuraavien järjestelmien kanssa. Alla olevassa kuvassa on lueteltu eri mallien ominaisuudet.

Kuva 1: Järjestelmätyypit

Nro	Tyyppi	Kuuma ilma	Jäähdytysmahdollisuus	Korkeapainekatkaisu	Kompressor	Sulatus	Käyttöveden lämmitys	Lisälämmitys, sähkököt, vesivaraaja
1	EC9	●	●	●	●	●	●	●

Lämpötila-anturien yleiskuvaus



Kuva 2: Anturien sijainti laitteessa EC9

Kuvassa 2 olevien anturien selite:

- T1** on ulkolämpötila-anturi, joka on asennettu rakennuksen pohjoispuolen seinälle.
- T5** on lauhduttimen lämpötila-anturi.
- T11** on käyttövesivaraajan yläosassa oleva lämpötila-anturi.
- T12** on käyttövesivaraajan alaosassa oleva lämpötila-anturi.
- T14** on lattialämmityksen menoveden lämpötila-anturi.
- T15** on lämpötila-anturi, joka sijaitsee CTS 600 -ohjauksyksikössä.

Eri anturien hetkelliset lämpötila-arvot voidaan lukea NÄYTÄ DATA -valikosta.

Ohjausyksikkö



Kuva 3: CTS 600 -ohjausyksikön etupaneeli

Etupaneelin keltainen LED-merkkivalo osoittaa järjestelmän tilan:

Palaa jatkuvasti: kompressor on toiminnassa

Vilkkuu: järjestelmä on hälytystilassa

Etupaneelissa on kaksirivinen näyttö; kummallekin riville mahtuu kahdeksan merkkiä. Ylärivillä näkyy asetuksen tai toiminnon kuvaus. Alarivillä näkyy kyseisen asetuksen tai toiminnon asetusarvot.

Teksti pysyy näytöllä niin pitkään kuin järjestelmän virransyöttö on kytkettynä. Tekstit pysyvät myös näytöllä, vaikka järjestelmän virta kytketään pois päältä tai vaikka ohjausyksikköä ei ole käytetty vähään aikaan.

Valikkojen käyttö

Määrätyn asetuksen tai toiminnon muuttamiseksi asianomainen valikko on ensin selattava näytölle painamalla painiketta ▲ tai ▼.

Avaa valikko painamalla painiketta **ENTER**.

Muuta halutun parametrin asetusarvoa painamalla painiketta **ENTER**, kunnes asetusarvo alkaa vilkkua.

Asetusarvo voidaan nyt muuttaa haluttuun arvoon painikkeilla ▲ ja ▼.

Hyväksy uusi asetus painamalla painiketta **ENTER**.

Suosittellemme siirtymistä ohjauspaneelin luo tai ottamalla esiin valikkojen yleiskuvauksen, kun luet edempänä olevia valikkokuvauksia.

Jos mitään painiketta ei paineta kahteen minuuttiin, ohjausyksikkö palaa automaattisesti päävalikkoon.

Jos ohjausyksikkö palaa päävalikkoon kesken järjestelmän asetusten muokkauksen, uudet tiedot tallentuvat muistiin, jos ne on tallennettu painamalla painiketta **ENTER**. Järjestelmän asetusten muokkausta voidaan jatkaa palaamalla takaisin edelliseen vaiheeseen.

Paina CTS 600 ohjausyksikön painiketta:

ESC

palataksesi edelliseen valikkoon

▲ tai ▼

selataksesi valikkoja eteen- tai taaksepäin tai muuttaaksesi asetusarvoa

ENTER

- aktivoiaksesi valikkokohdan
- vahvistaaksesi uuden asetusarvon

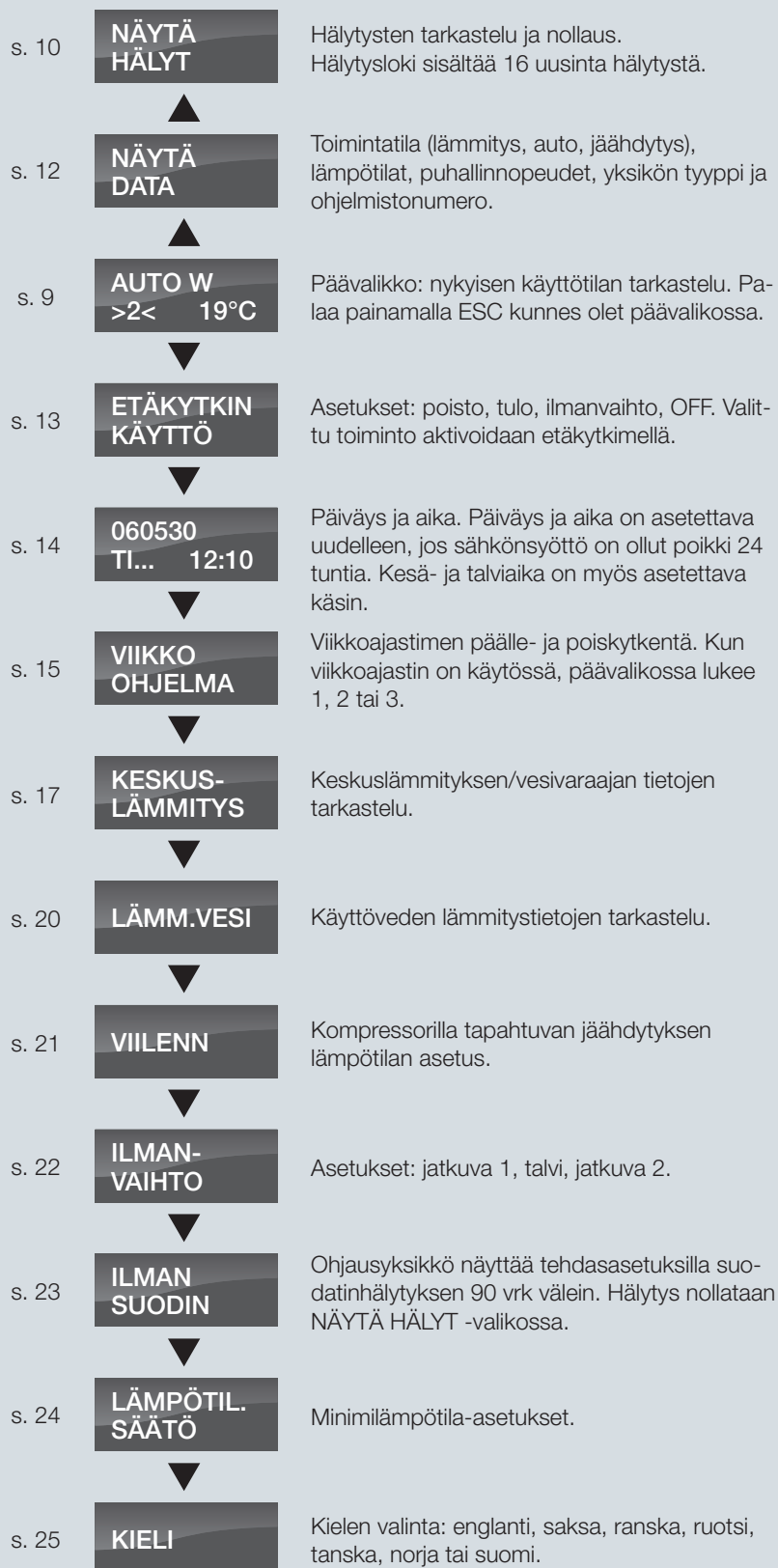
OFF

kytkeäksesi laitteen pois päältä

ON

kytkeäksesi laitteen päälle

Valikkojen yleiskuvaus



Valikot

CTS 600 -ohjausyksikössä on 13 valikkoa. Tavallisesti näytössä näkyy päävalikko (ts. vieressä oleva valikkokuva, jossa on paksureunainen kehys). Tästä pisteestä voidaan aloittaa muiden valikoiden selaus painikkeilla ▲ ja ▼.

Kuva 4: Valikkojen yleiskuvaus

Käyttötila

Päävalikossa näkyy kolme parametria: toimintatila, puhallinteho ja lämpötila. Päävalikkoon voidaan palata painamalla painiketta ESC yhden tai useamman kerran.

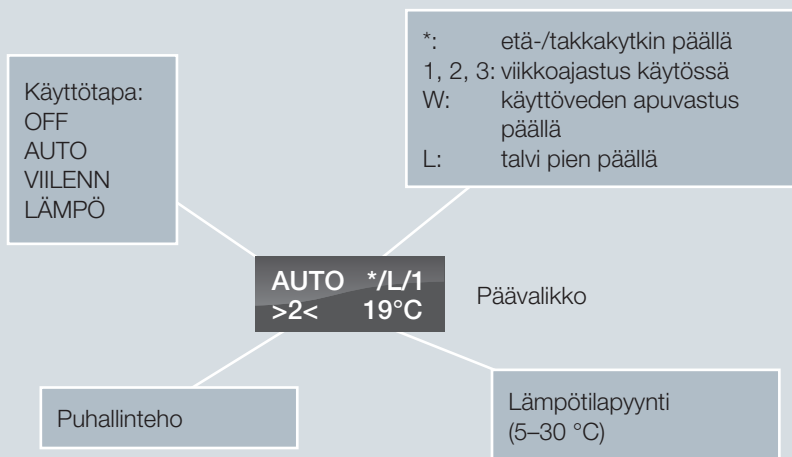
Muuta asetusta painamalla:

▲ tai ▼

- valitaksesi valikkokohdan
- muuttaaksesi asetusarvoa

ENTER

- aktivoitaksesi valikkokohdan (asetusarvo vilkkuu)
- vahvistaaksesi ja tallentaaksesi muutokset



Kuva 5: Päävalikko

Lämpötilapyynti voidaan määrittää painamalla painiketta **ENTER** yhden kerran. Kohdan °C vieressä oleva numero alkaa vilkkua ja asetusarvoa voidaan nyt muuttaa painikkeilla ▲ ja ▼. Tallenna lopuksi uusi asetus painamalla painiketta **ENTER**.

Toimintatila voidaan muuttaa painamalla painiketta **ENTER** kaksi kertaa. Nykyinen käyttötapa alkaa vilkkua, ja sitä voidaan muuttaa painikkeilla ▲ ja ▼. Valittu asetus tallennetaan lopuksi painamalla painiketta **ENTER**. Automaattisessa käytötavassa järjestelmä pyrkii ylläpitämään valittua lämpötilaa lämmittämällä ja jäädyttämällä tarpeen mukaan. Järjestelmä sallii tehdasasetuksilla +5 °C lämpötilavaihtelun halutusta huoneenlämmöstä ennen aktiivisen jäädytystilan käynnistämistä. Katso myös VIILENN-valikko sivulla 21.

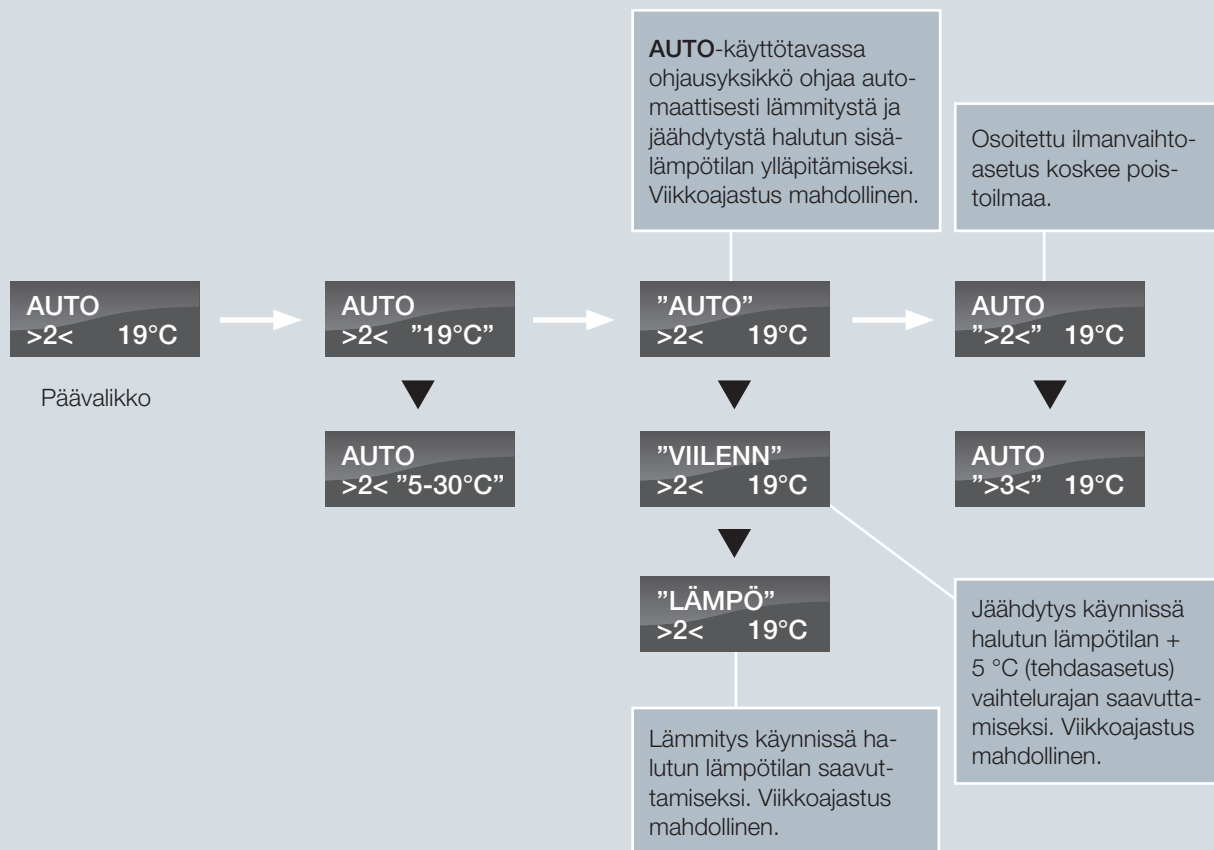
Ilmanvaihdon tehoa voidaan muuttaa painamalla painiketta **ENTER** kolme kertaa. Nykyinen ilmanvaihdon asetus alkaa vilkkua, ja sitä voidaan muuttaa painikkeilla ▲ ja ▼. Valittu asetus tallennetaan lopuksi painamalla painiketta **ENTER**.

Päävalikko

Päävalikon toiminnot on kuvattu alla olevassa kuvassa:

Vilkkuvat asetukset on erotettu lainausmerkeillä " "

Voit aina palata takaisin päävalikkoon painamalla painiketta ESC yhden tai useamman kerran.



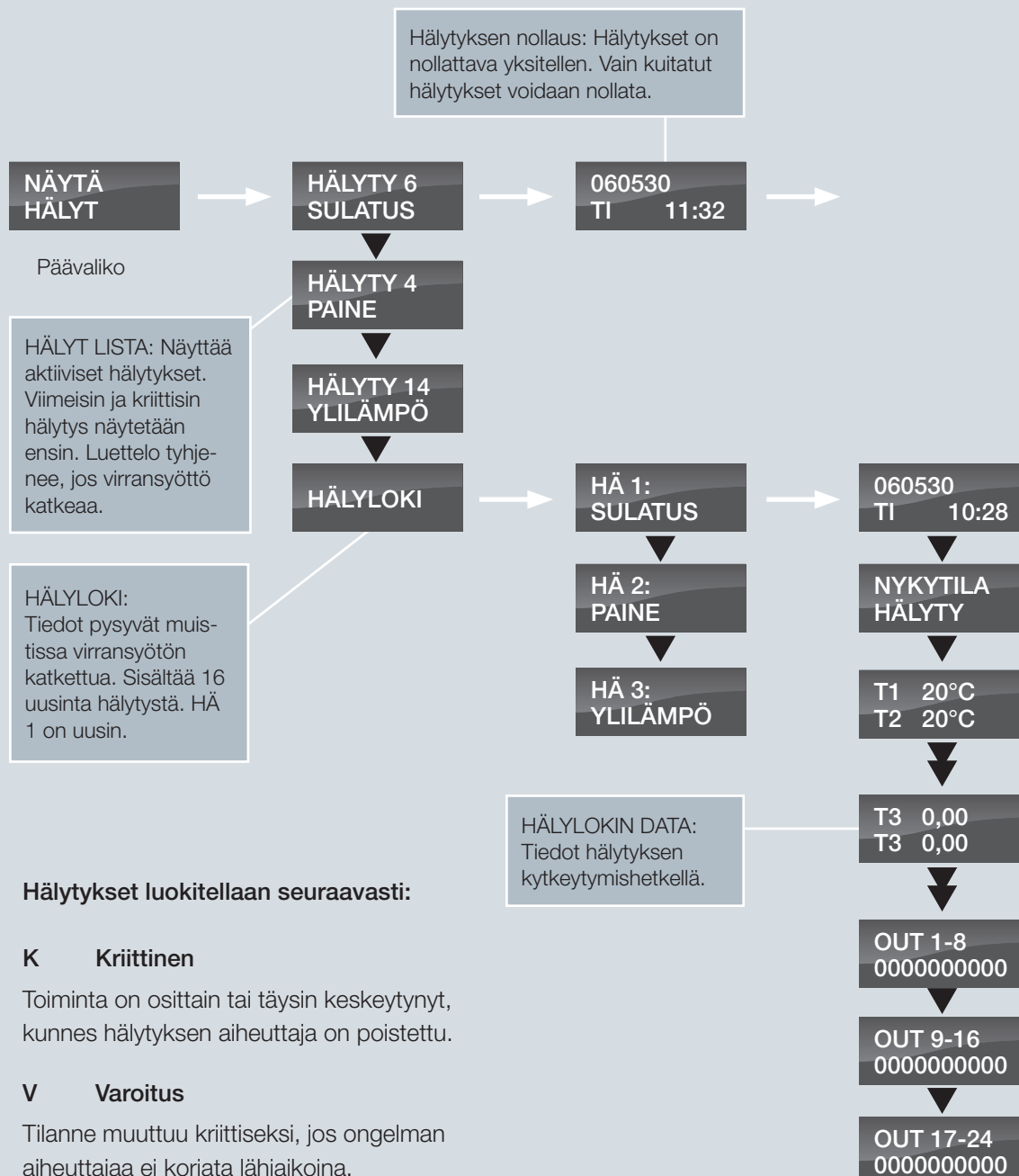
Kuva 6: Päävalikon toiminnot

Hälytysten tarkastelu

Jos järjestelmässä tapahtuu hälytys, CTS 600 -ohjausyksikön keltaisen LED-merkkivalo alkaa vilkkua.

Käyttäjä voi tarkistaa hälytyksen tiedot ja ajankohdan valikossa NÄYTÄ HÄLYT. Hälytykset voidaan myös nollata tässä valikossa.

Hälytys kuitataan painamalla **ENTER**-painiketta kaksi kertaa kyseisen hälytyksen kohdalla, jolloin aika nollaantuu ja hälytys poistuu.



Hälytykset luokitellaan seuraavasti:

K Kriittinen

Toiminta on osittain tai täysin keskeytynyt, kunnes hälytyksen aiheuttaja on poistettu.

V Varoitus

Tilanne muuttuu kriittiseksi, jos ongelman aiheuttajaa ei korjata lähiaikoina.

I Ilmoitus

Ei vaikutuksia järjestelmän perustoimintaan. Hälytys nollataan, kun käyttäjä on kuitannut ilmoituksen.

Kuva 7: NÄYTÄ HÄLYT -valikko

Järjestelmä antaa hälytyskoodin, kun järjestelmässä ilmenee hälytys tai kun käyttäjälle annetaan tärkeä ilmoitus.

Hälytyskoodi	Luokka	Näyttöteksti	Kuvaus/aiheuttaja	Korjaava toimenpide
00	--	--	Ei hälytystä	
01	K	HARDWARE	Ohjauslaitteiston vika.	Resetoi kone (virta pois 1 min). Ota yhteys huoltoliikkeeseen, jos vika ei poistu.
02	K	TIMEOUT	Varoitus (V) on muuttunut kriittiseksi hälytykseksi.	Kirjaa ylös hälytyksen aiheuttaja ja nollaa se. Ota yhteys huoltoliikkeeseen, jos hälytys ei poistu.
04	K	PAINE	Korkeapainekatkaisu on aktivoitu jäähdytyspiirissä. Mahdollinen aiheuttaja voi olla: Ylikuumentuminen Tukkeutunut suodatin Viallinen puhallin	Tarkista järjestelmä vikojen varalta ja nollaa hälytys. Ota yhteys huoltoliikkeeseen, jos hälytys ilmenee säännöllisesti tai jos sitä ei voida nollata.
06	K	SULATUS	Järjestelmä suorittaa sulatusta. Sulatus on riittämätön ja järjestelmä kytkeytyy pois toiminnasta. Voi aiheutua, jos järjestelmää käytetään erittäin kylmissä olosuhteissa.	Ota yhteys huoltoliikkeeseen, jos ongelma ei häviä hälytyksen nollauksen jälkeen. Kirjaa ylös nykyiset käyttölämpötilat NÄYTÄ DATA -valikosta huoltoliikettä varten.
08	K	Tx OIKO	Yksi järjestelmään kytketyistä lämpötila-antureista on oikosulussa/viallinen. Oikosulussa oleva anturi = +99°C	Kirjaa ylös oikosulussa olevan anturin (Tx) numero (esim. T1 short), ja ota yhteys huoltoliikkeeseen.
09	K	Tx IRTI	Yksi järjestelmään kytketyistä lämpötila-antureista on irti/viallinen. Irti oleva anturi = -40 °C	Kirjaa ylös irti olevan anturin (Tx) numero (esim. T1 discon), ja ota yhteys huoltoliikkeeseen.
13	K	LÄMPÖSUO	Käyttöveden lämpösuoja on aktivoitunut.	Kuittaa yllämpösuoja alemman etukannen takaa. Ota yhteys huoltoliikkeeseen, jos hälytys toistuu säännöllisesti.
15	V	HUONE AL	Jos huoneilman lämpötila putoaa alle 10 °C lämpötilan, järjestelmä keskeyttää toiminnan ja estää lämpötilan putoamisen alemmaksi. Tämä voi johtua esimerkiksi siitä, että talo on tyhjä ja lämmitysjärjestelmä on kytkeyty pois toiminnasta.	Kytke lämmitys päälle ja nollaa hälytys.
16	I	SOFTA	Vika ohjausyksikön ohjelmistossa.	Ota yhteys huoltoliikkeeseen.
17	I	OH-VAHTI	Vika ohjausyksikön ohjelmistossa.	Ota yhteys huoltoliikkeeseen.
18	I	SETUP	Osa järjestelmän asetuksista on pyyhkiytynyt. Tämä voi johtua pitkäkestoisesta sähkökatkoksesta tai salamasta. Järjestelmä jatkaa toimintaa vakioasetuksilla.	Nollaa hälytys. Ohjelmoi viikkoajastin tarvittaessa. Ota yhteys huoltoliikkeeseen, jos järjestelmä ei toimi halutulla tavalla tai jos toiminta on muuttunut.
19	I	SUODIN	Järjestelmään on määritetty suodattimen tarkastusta/vaihtoa koskeva hälytys määrätyle ajanjaksoille (30, 90, 180 tai 360 vuorokautta). Oletusasetus on 90 vuorokautta.	Puhdista/vaihda suodatin. Nollaa hälytys.
20	I	LEGIONEL	Legionellabakteerin torjumiseksi vaadittavaa lämpötilaa ei ole saavutettu annetussa ajassa.	Jos hälytys toistuu usein, ota yhteys huoltoliikkeeseen.
21	I	SET AIKA	Ilmenee sähkökatkoksen yhteydessä.	Tarkista viikkoajastimen asetukset ja nollaa tarvittaessa. Nollaa hälytys.
25	I	T HEAT	Käyttöveden lämmitys ei ole toiminnassa.	Ota yhteys huoltoliikkeeseen.

Tietojen tarkastelu

Järjestelmän hetkellisiä käyttötietoja voidaan tarkastella NÄYTÄ DATA -valikossa. Eri anturien sijainti on esitetty kuvassa 2 sivulla 5.



Kuva 8: NÄYTÄ DATA -valikko

Etäkytkinasetukset

Käyttäjä voi ohittaa päävalikossa näkyvän käyttötavan asetukset ETÄKYTKI KÄYTTÖ -valikon avulla. Tämän valikon avulla voidaan esimerkiksi kasvattaa tulopuhaltimen nopeutta määrätyn ajanjakson ajaksi.

Vilkkuvat asetukset on erotettu lainausmerkeillä " " .

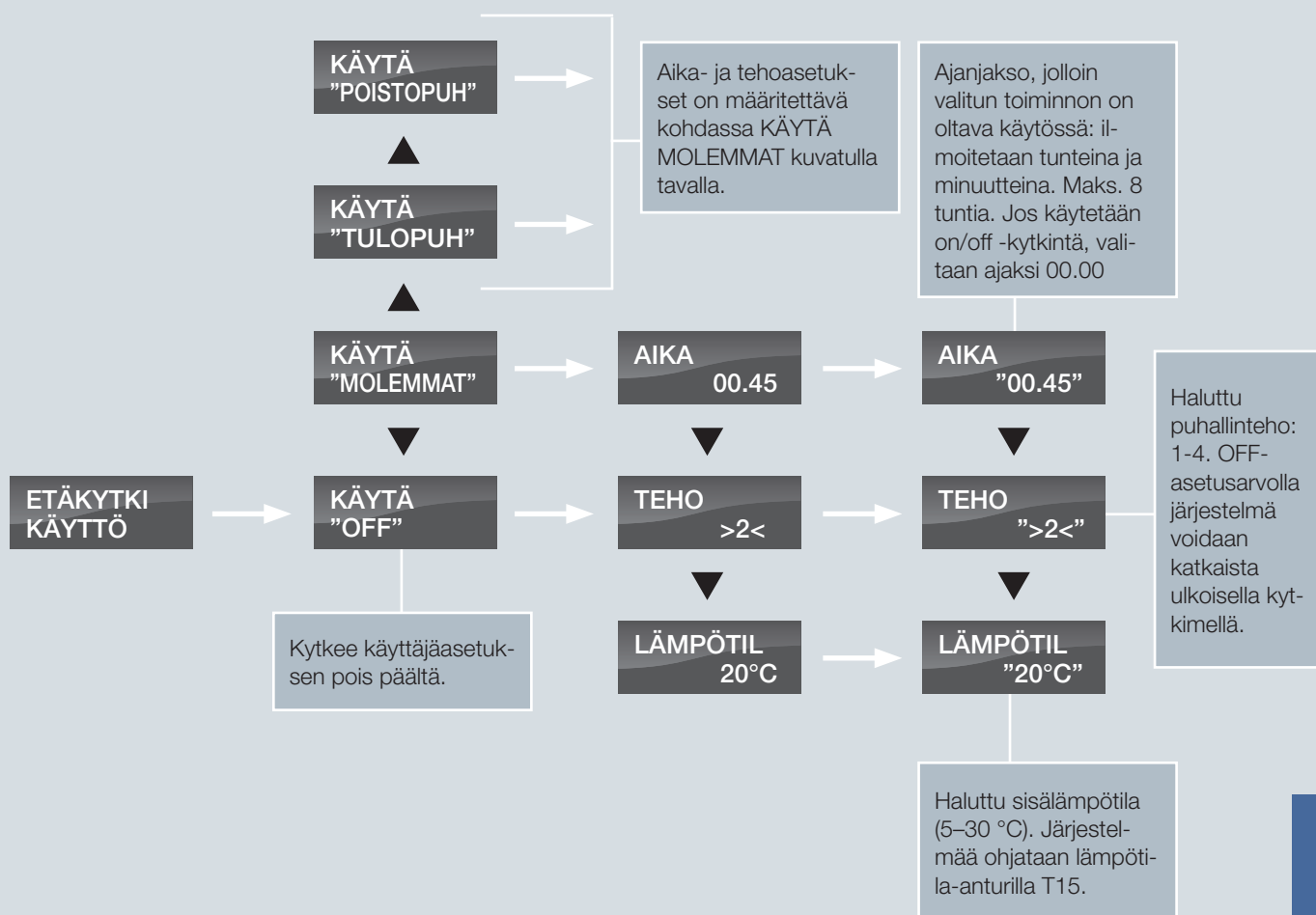
Muuta asetusta painamalla:

▲ tai ▼

- valitaksesi valikkokohtan
- muuttaaksesi asetusarvoa

ENTER

- aktivoitaksesi valikkokohtan (asetusarvo vilkkuu)
- vahvistaaksesi ja tallentaaksesi muutokset



Kuva 9: ETÄKYTKI KÄYTTÖ -valikko

Päivämäärä ja aika

Kello toimii sähkökatkon aikana vähintään 24 tuntia. Set aika -hälytys aktivoituu, jos kello- ja päivämääräasetukset pyyhkiytyvät.

Muista asettaa kesä- ja talviaika käsin.

Vilkkuvat asetukset on erotettu lainausmerkeillä ” ”.

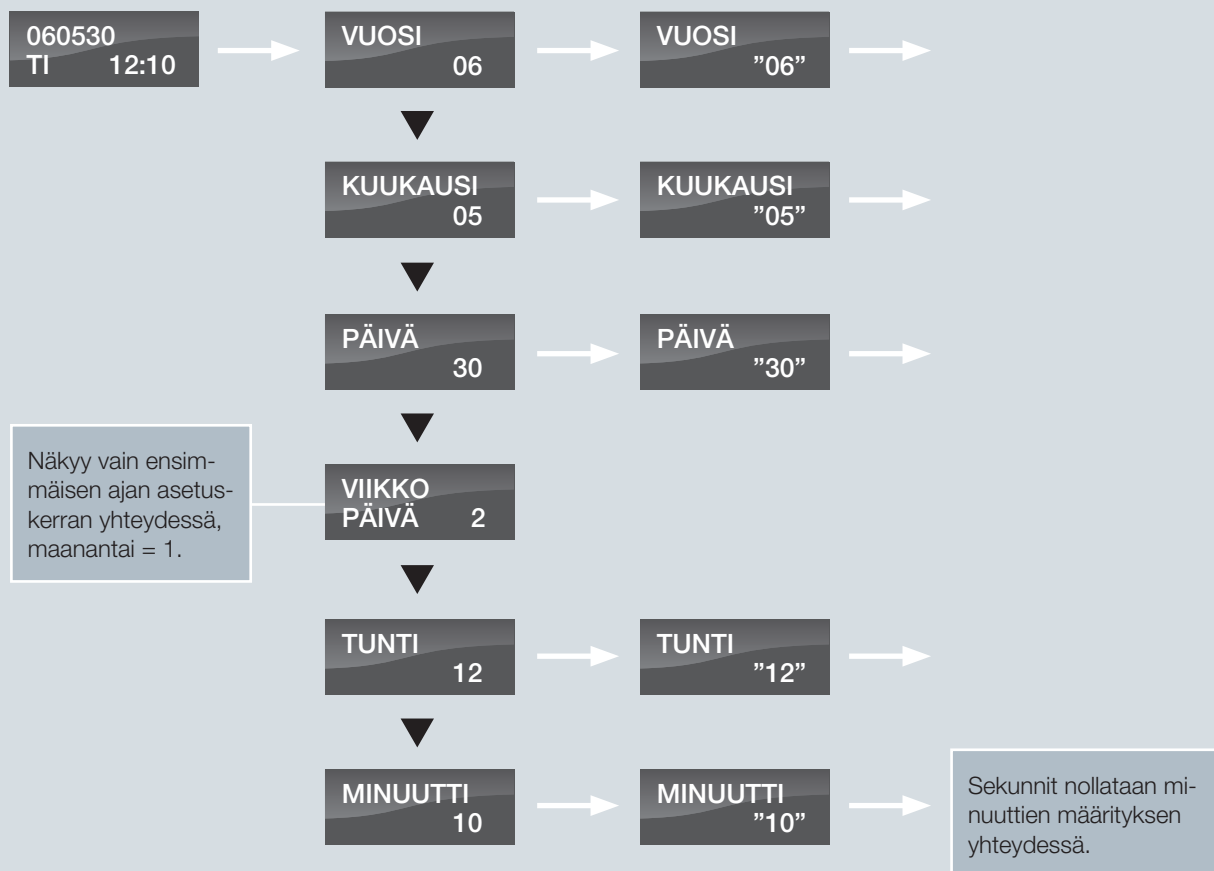
Muuta asetusta painamalla:

▲ tai ▼

- valitaksesi valikkokohtan
- muuttaaksesi asetusarvoa

ENTER

- aktivoitaksesi valikkokohtan (asetusarvo vilkkuu)
- vahvistaaksesi ja tallentaaksesi muutokset



Kuva 10: Päivämäärän ja ajan valikko

Viikko-ohjelma

Ohjausyksikössä on kolme viikko-ohjelmaa. (Lisätietoja tehdasasetuksista on sivulla 17.) Toimintojen tehdasasetus on OFF.

Vilkkuvat asetukset on erotettu lainausmerkeillä " ".

Muuta asetusta painamalla:

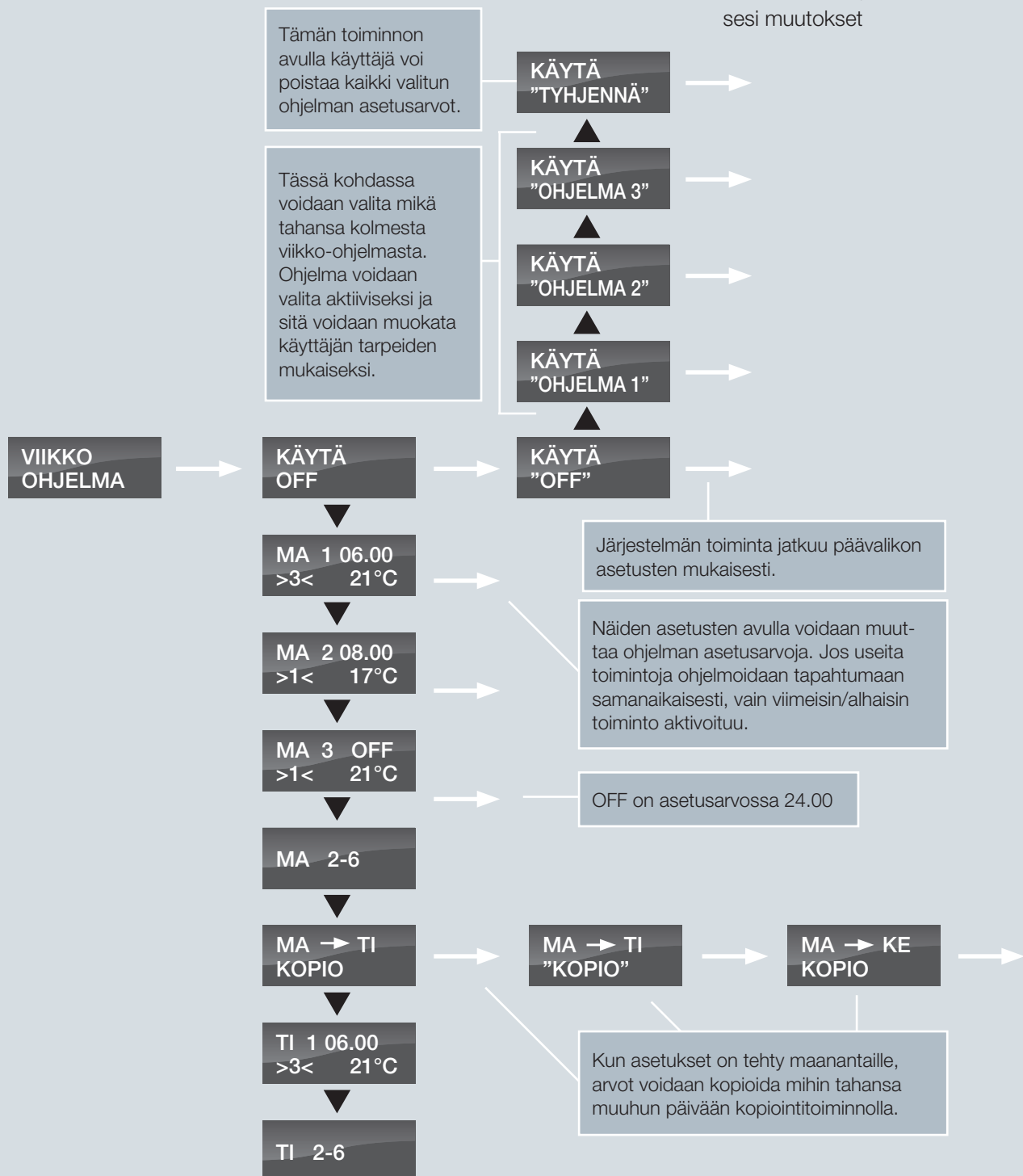
▲ tai ▼

- valitaksesi valikkokohtan
- muuttaaksesi asetusarvoa

ENTER

- aktivoitaksesi valikkokohtan (asetusarvo vilkkuu)
- vahvistaaksesi ja tallentaaksesi muutokset

Kuva 11: VIIKKO-OHJELMA -valikko



Kolmen viikko-ohjelman tehdasasetukset:

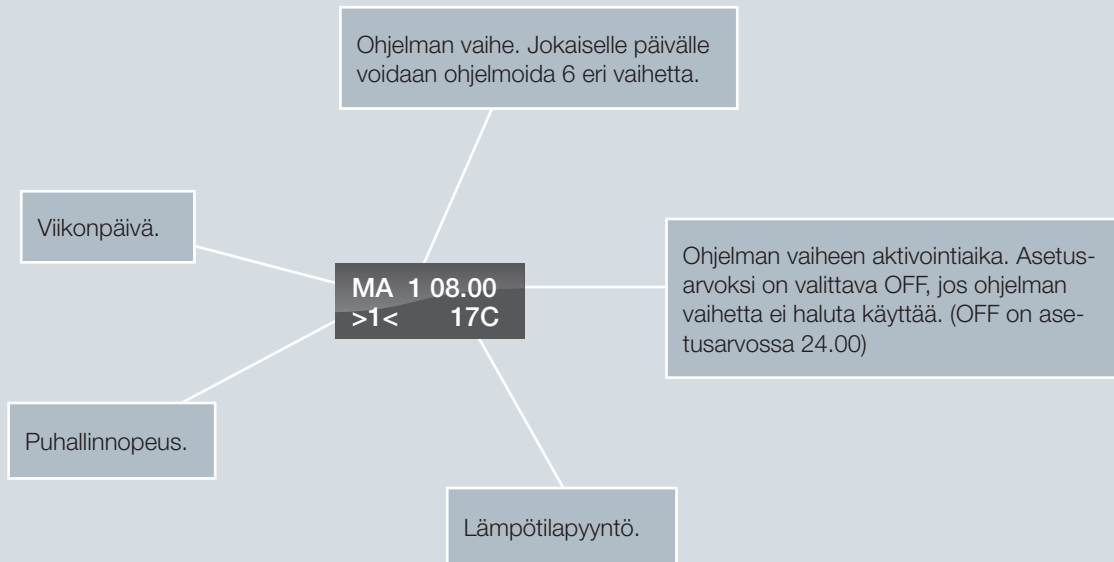
Ohjelma 1 soveltuu kotiin, jossa ei oleskella päivällä

Ohjelma 2 soveltuu kotiin, jossa oleskellaan myös päivällä

Ohjelma 3 soveltuu toimistokäyttöön

Ohjelma	Viikonpäivä	Toiminto	Aika	Ilmanvaihto	Lämpötila
Ohjelma 1	maanantai - perjantai	1	6.00	3	21
		2	8.00	1	21
		3	15.00	3	21
		4	22.00	1	21
	lauantai - sunnuntai	1	8.00	3	21
		2	23.00	1	21
Ohjelma 2	maanantai - sunnuntai	1	8.00	3	21
		2	23.00	1	21
Ohjelma 3	maanantai - perjantai	1	7.00	3	21
		2	16.00	OFF	21

Viikko-ajastimen asetukset



Keskuslämmitys

Lämminvesivaraajan ohjausasetukset ovat KESKUSLÄMMITYS -valikossa. Näytetyt arvot ovat suositusarvoja.

Vilkkuvat asetukset on erotettu lainausmerkeillä " " .

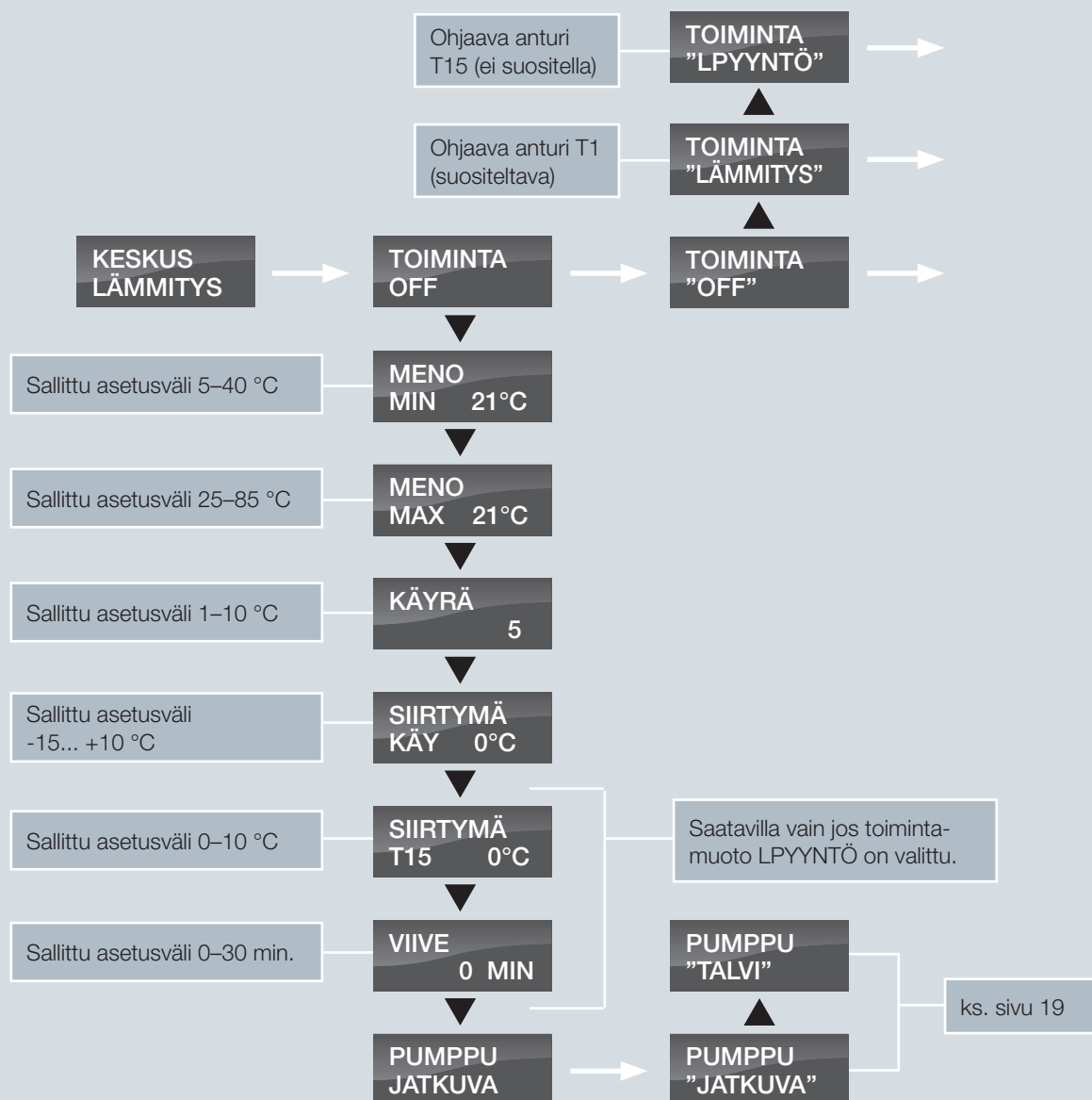
Muuta asetusta painamalla:

▲ tai ▼

- valitaksesi valikkokohdan
- muuttaaksesi asetusarvoa

ENTER

- aktivoitaksesi valikkokohdan (asetusarvo vilkkuu)
- vahvistaaksesi ja tallentaaksesi muutokset



Kuva 12: KESKUSLÄMMITYS -valikko

Keskuslämmitys-toiminto

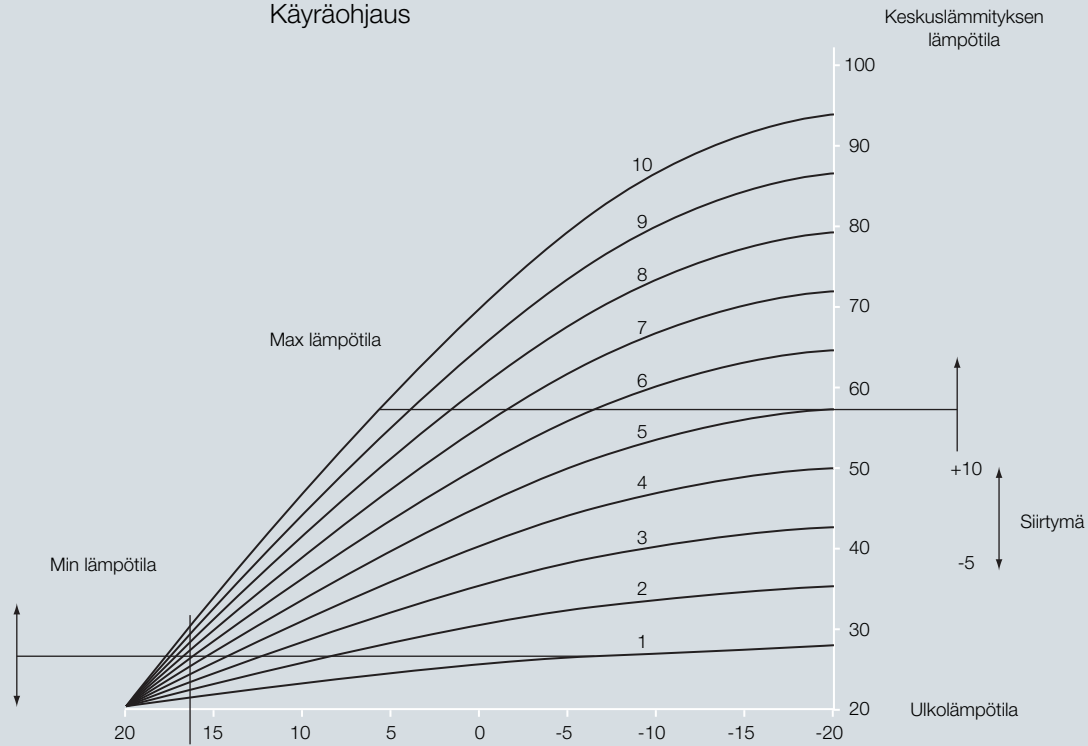
Lisäkuvaus CTS 600 ohjausyksikön asetuksista, joilla voidaan ohjata EC9-laitteen keskuslämmitys-toimintoa.

Käyttötapa

Järjestelmälle voidaan valita kolme eri käyttötapaa:

Käyttötapa	Keskuslämmityksen tila	T _{virtaus} määräytyy seuraavasti:	Kiertovesipumppu	Lämpöpumppu
OFF	Off	Ei virtausta	Off, mutta jumiutumisenesto käyt. On, kun ulkoläm. alle 2°C	On, käyttövesi ja ilma.
Lämmitys	On	Käyrä miinus mahdollinen siirto xx°C käyrällä. Mahd. jatkuva virtaus, ks. käyrä.	On/off. Riippuu valitusta pumpputilasta/pyynnöstä.	On, käyttövesi ja ilma.
L. pyyntö	On/off, seuraa T15 -anturia	Käyrä miinus mahdollinen siirto xx°C käyrällä	On/off. Riippuu valitusta pumpputilasta/pyynnöstä.	On, käyttövesi ja ilma.

Käyräohjaus



Meno min

Tämän toiminnon avulla määritetään minimivirtauslämpötila. Asetus kumoaa käyräohjaustoiminnon laskemat alemmat arvot. Toimintoa voidaan tarvita esimerkiksi lattialämmityksen yhteydessä, kun halutaan pitää yllä määrättyä lämpötilaa mukavuussyistä.

Meno max

Tämän toiminnon avulla määritetään maksimivirtauslämpötila. Asetus kumoaa käyräohjaustoiminnon laskemat suuremmat arvot.

Käyrä

Virtauslämpötilaa ohjataan automaattisesti valitun käyrän perusteella. Katso edellisellä sivulla oleva kaaviokuva.

Virtauslämpötila määräytyy ulkolämpötilan funktiona: mitä matalampi ulkolämpötila, sitä korkeampi virtauslämpötila. Käyrä nro 1 soveltuu hyvin eristettyihin taloihin, joissa on pieni lämpöhukka, ja käyrä nro 10 soveltuu heikosti eristetyille taloille, joissa on suuri lämpöhukka. Käyrä nro 2 soveltuu useimpiin uusiin lattialämmityksellä varustettuihin taloihin. Käyräohjaustoiminto on käytössä vain ennalta määritettyjen minimi- ja maksimivirtauslämpötilojen välillä.

Jos virtauslämpötilan halutaan pysyvän vakiona, minimi- ja maksimivirtauslämpötilojen eroksi on asetettava 1°C. Esim. minimivirtauslämpötila = 49°C ja maksimivirtauslämpötila = 50°C.

Siirtymä käy

Tämän toiminnon avulla käyriä voidaan siirtää (1°C askelin) 10°C ylöspäin ja 5°C alaspäin.

Siirtymä

Tätä toimintoa käytetään vain kun LPYYNTÖ -toiminto on aktivoitu. Tässä valikossa asetettu arvo on astemäärä, jonka lämpötila voi pudota huoneenlämmön alapuolelle, ennen kuin keskuslämmitys käynnistyy. Poikkeamaksi voidaan valita arvo 1–5°C välillä, minkä avulla ilma-ilma-lämpöpumpulle voidaan antaa korkeampi prioriteetti kuin sähkötoimiselle keskuslämmityskattilalle.

Viive

Tätä toimintoa käytetään myös keskuslämmityksen ohjauksen yhteydessä. Syötetty arvo määrittää ajanjakson, jonka poikkeama kohdassa siirtymä T15 syötetystä halutusta huoneenlämpötilasta vallitsee, ennen kuin keskuslämmitys käynnistetään.

Pumppu

Keskuslämmitysjärjestelmän kiertovesipumpun yksi kahdesta mahdollisesta asetuksesta valitaan tällä toiminnolla.

TALVI = toiminta tarvittaessa (sisältää jälkivirtauksen).

JATKUVA = jatkuva toiminta.

Lämmin vesi

Käyttöveden lämmitystä koskevat tiedot ovat LÄM. VESI -valikossa. Näytetyt arvot ovat suositusarvoja.

Vilkkuvat asetukset on erotettu lainausmerkeillä " ".

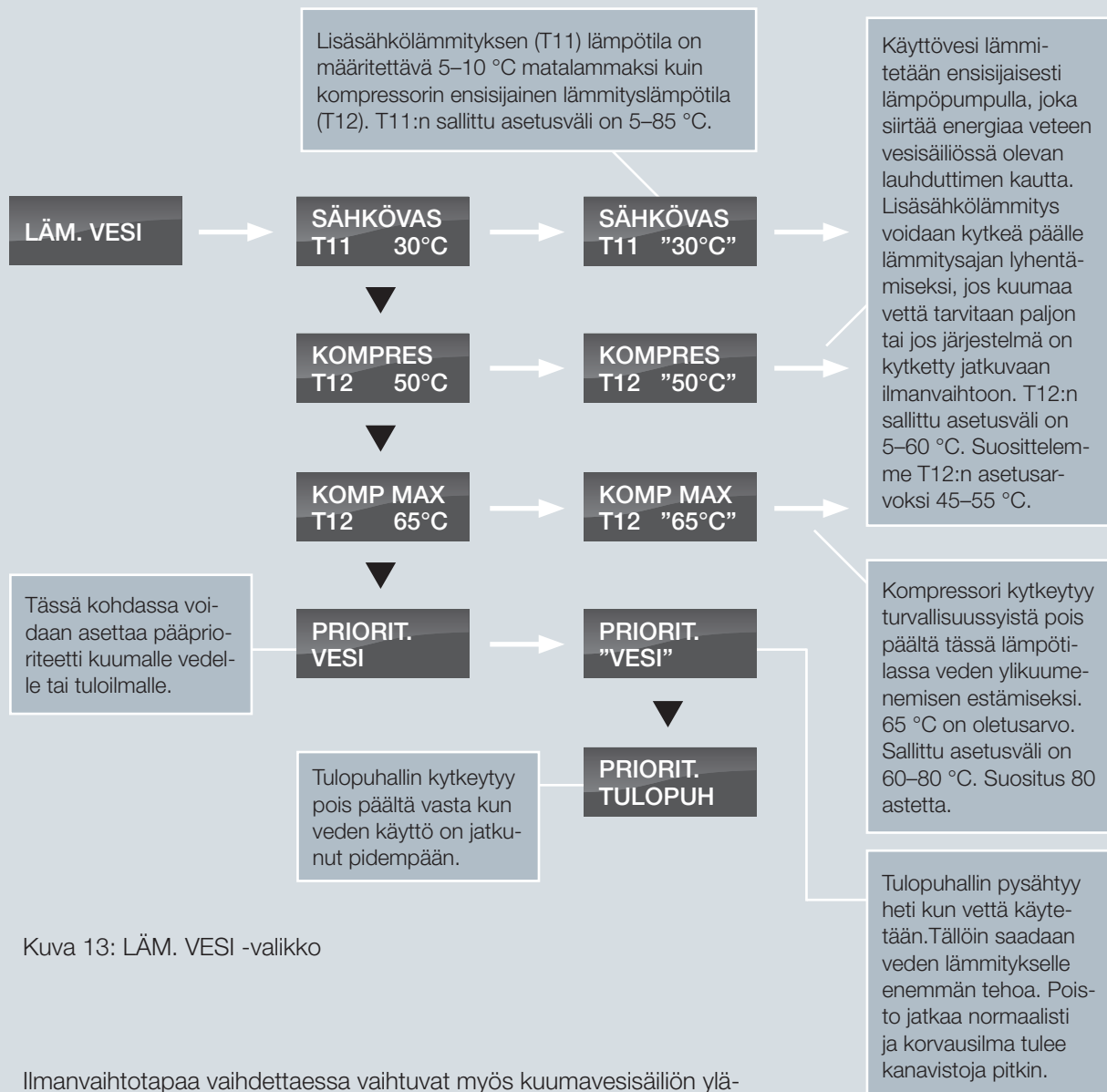
Muuta asetusta painamalla:

▲ tai ▼

- valitaksesi valikkokohdan
- muuttaaksesi asetusarvoa

ENTER

- aktivoitaksesi valikkokohdan (asetusarvo vilkkuu)
- vahvistaaksesi ja tallentaaksesi muutokset



Kuva 13: LÄM. VESI -valikko

Ilmanvaihtotapaa vaihdettaessa vaihtuvat myös kuumavesisäiliön ylä- ja alaosan lämpötila-asetukset:

Ilmanvaihto	TALVI ja JATKUVA 2	JATKUVA 1
Yläosa	30°C	50°C
Alaosa	45°C	45°C

Viilennys

Tämän valikon avulla voidaan määrittää lämpötila (suhteessa huonelämpötila-asetukseen), jossa jäähdytystoiminto käynnistyy.

Viikkuvat asetukset on erotettu lainausmerkeillä " ".

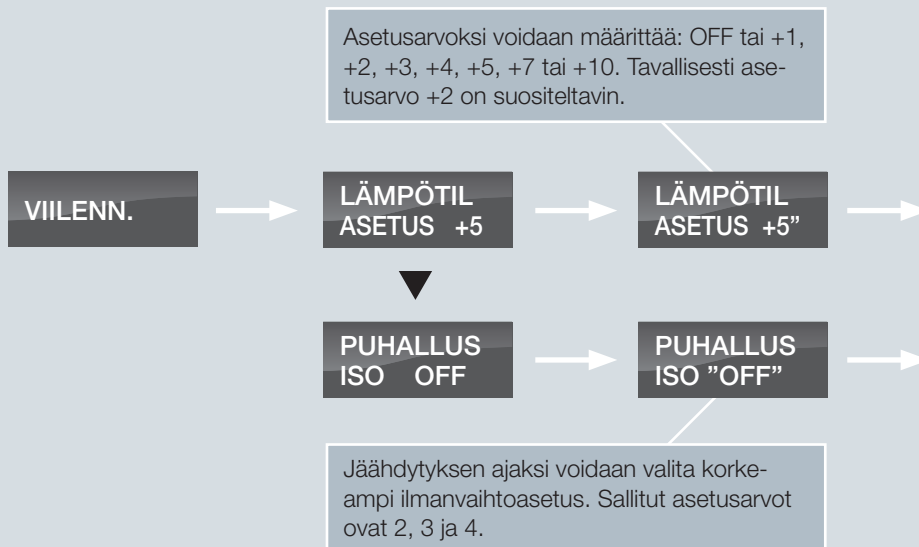
Muuta asetusta painamalla:

▲ tai ▼

- valitaksesi valikkokohdan
- muuttaaksesi asetusarvoa

ENTER

- aktivoitaksesi valikkokohdan (asetusarvo vilkkuu)
- vahvistaaksesi ja tallentaaksesi muutokset



Kuva 14: VIILENNYS-valikko

Esimerkki:

Haluttu huonelämpö (asetetaan päävalikossa) =	21°C
Lämpötilan asetus =	5°C
Kompressori käynnistyy jäähdytystä varten =	26°C

Ilmansuodatin

ILMANSUODIN-valikossa voidaan määrittää aikaväli suodattimen vaihdosta/tarkastuksesta ilmoittavalle hälytykselle.

Tehdasasetuksella hälytys aktivoituu 90 vuorokauden välein.

Vilkkuvat asetukset on erotettu lainausmerkeillä ” ”.

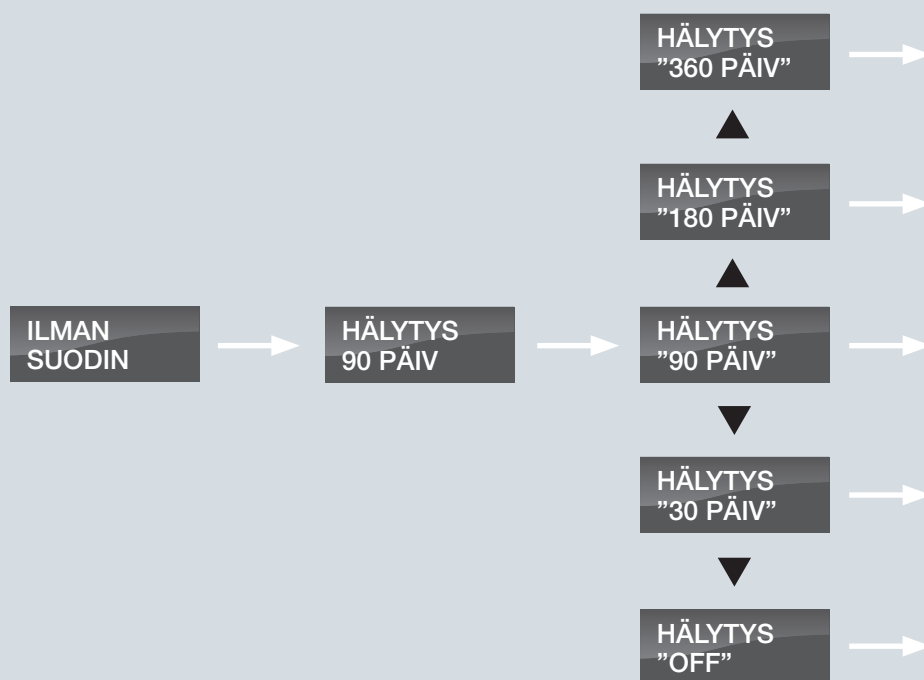
Muuta asetusta painamalla:

▲ tai ▼

- valitaksesi valikkokohdan
- muuttaaksesi asetusarvoa

ENTER

- aktivoitaksesi valikkokohdan (asetusarvo vilkkuu)
- vahvistaaksesi ja tallentaaksesi muutokset



Kuva 16: ILMANSUODIN-valikko

Lämpötilan säätö

LÄMPÖTILAN SÄÄTÖ -valikossa aktiivinen kompressorijäähdytys voidaan kytkeä pois päältä, kun ulkolämpötila laskee tietyn pisteen alapuolelle.

Vilkkuvat asetukset on erotettu lainausmerkeillä " " .

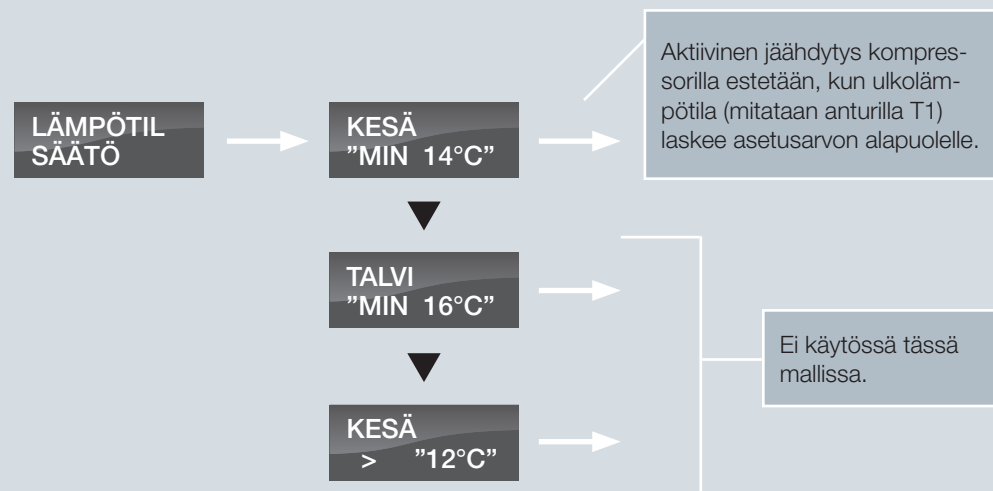
Muuta asetusta painamalla:

▲ tai ▼

- valitaksesi valikkokohdan
- muuttaaksesi asetusarvoa

ENTER

- aktivoitaksesi valikkokohdan (asetusarvo vilkkuu)
- vahvistaaksesi ja tallentaaksesi muutokset



Kuva 17: LÄMPÖTILAN SÄÄTÖ -valikko

Kieli

Tässä valikossa voidaan valita valikoissa käytettävä kieli.

Viikkuvat asetukset on erotettu lainausmerkeillä ” ”.

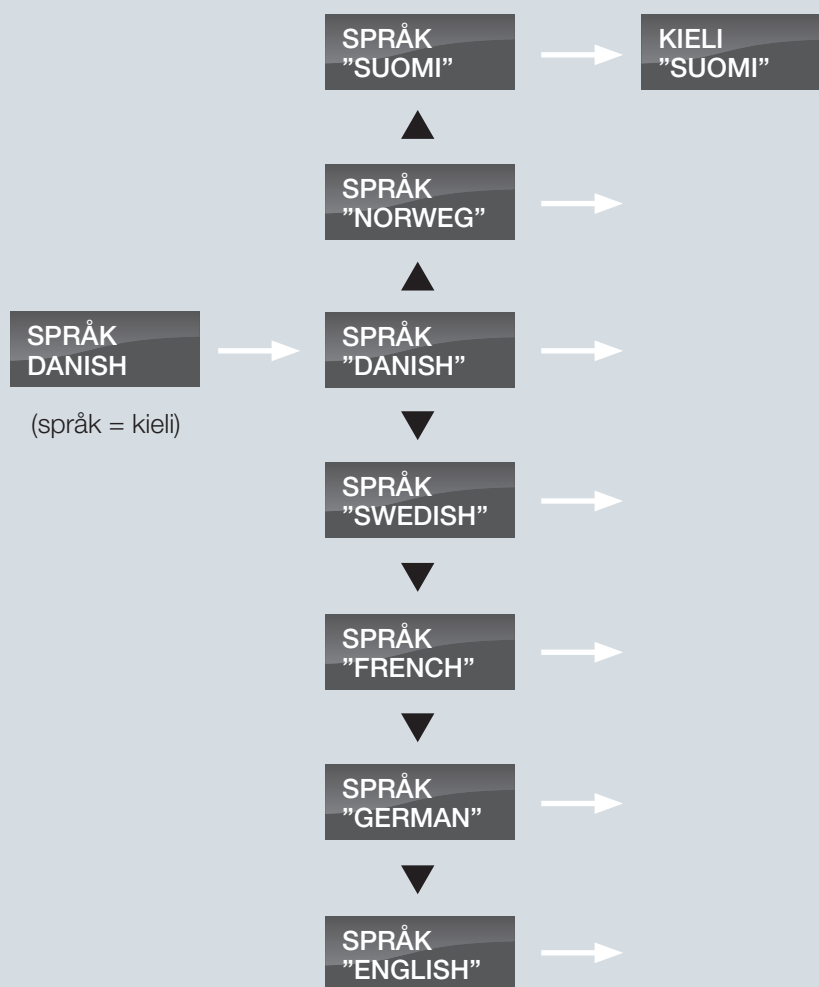
Muuta asetusta painamalla:

▲ tai ▼

- valitaksesi valikkokohdan
- muuttaaksesi asetusarvoa

ENTER

- aktivoitaksesi valikkokohdan (asetusarvo vilkkuu)
- vahvistaaksesi ja tallentaaksesi muutokset



Kuva 18: KIELI-valikko

Vianetsintä

Jos laitteen käytössä ilmenee ongelmia, tarkista seuraavat seikat ennen kuin soitat huoltoliikkeeseen.

Tarkista, vilkkuuko CTS 600 -ohjausyksikön etupaneelissa oleva LED-merkkivalo. Jos vilkkuu, katso kohdasta NÄYTÄ HÄLYT hälytyksen syy. Koita kuitata hälytys sivun 10 ohjeen mukaan. Jos hälytys ei kuitaannu, käytä laitteen virtoja pois. Jos ei hälytys vielääkään ole kuitaantunut, ota yhteys huoltoliikkeeseen.

- **Laite toimii, mutta teho on heikko.**

Tarkista, että laitteen ilmansyöttö on riittävä. Tarkista että suodattimet eivät ole tukkiutuneet, ja tarkista myös että talon ulkoseinässä olevan ilmanottoaukko ei ole tukkeutunut. Jos ilmanottoaukossa on tiheä verkko, poista se. Tarkista, että venttiilit on avattu riittävästi. 98 prosentissa tapauksista ongelmat johtuvat tukkeutuneista suodattimista. Lisää ilmanvaihtoa tarvittaessa.

- **Laite toimii, mutta kuumaa vettä ei tule.**

Tarkista, onko säiliössä kuumaa vettä. Jos järjestelmä on varustettu kiertovesipumpulla, mutta piiriä ei ole eristetty, seurauksena voi olla suuri lämpöhukka, mikä heikentää laitteen tehoa merkittävästi.

Onko haluttu veden lämpötila (T12) asetettu oikein CTS-ohjausyksikössä? Yleensä veden lämpötilan on oltava välillä 45–55°C. Tarkista käyttöveden asetukset (sivu 20).

Onko syötettävä ilma liian kylmää tai syötettävä määrä liian alhainen? Tarkista suodattimet ja venttiilit.

- **Laite ei toimi.**

Tarkista, onko sulake palanut. Tarkista, onko kuuman veden suojatermostaatti (B41 kuvassa 2 sivulla 5) lauennut. Jos näin on, nollaa termostaatti painamalla painiketta. Jos termostaatti laukeaa uudelleen, ota yhteys paikalliseen huoltoliikkeeseen.

- **Ei keskuslämmitystä.**

Tarkista, onko kuuman suojatermostaatti (B42 kuvassa 2 sivulla 5) lauennut. Jos näin on, nollaa termostaatti painamalla painiketta. Termostaatti jatkaa toimintaa normaalisti, kun veden lämpötila on pudonnut 10-15°C. Jos termostaatti laukeaa uudelleen, ota yhteys paikalliseen huoltoliikkeeseen. Tarkista asetukset sekä laitteen virransyöttö.

Huolto

3 kk välein:

- Puhdista suodattimet ja vaihda uusiin tarvittaessa. Tavallisesti suodatin tulisi vaihtaa uuteen kerran vuodessa.
- CTS 600 -ohjausyksikön suodatinhälytys auttaa suodattimen huoltovälien muistamisessa.

Puhdista suodatin pölynimurilla tai vie se ulos ja ravista sitä. Jos suodatin on erityisen likainen, se tulisi vaihtaa uuteen.

Vähintään kerran vuodessa:

- Tarkista kuumavesisäiliön suoja-anodi ja vaihda se, jos se on voimakkaasti kulunut. Jos suoja-anodia ei vaihdeta, seurauksena voi olla säiliön vaurioituminen korroosion vaikutuksesta.
- Tarkista tuloilma tukkeutumien varalta.
- Tarkista höyrystimen pinta ja puhdista se, jos havaitset likajäämiä.
- Tarkista, että höyrystimen pintaan muodostuva kondenssivesi pääsee virtaamaan ulos vapaasti vedenerottimen ja kondenssiveden poistoaukon kautta.

Energiansäästämisohjeita

- Käytä ILMANVAIHTO-valikon TALVI-asetusta kylmillä ajanjaksoilla.
- Pidä käyttöveden lämpötila suhteellisen alhaisena. Kokeile esimerkiksi 45°C lämpötilaa.
- Pidä apulämmitysvastuksen lämpöpyyntöä pienenä ja suurena ja käytä sitä vain silloin kun kuuman veden tarve on poikkeuksellisen suuri.
- Pidä puhaltimen nopeus mahdollisimman alhaisena.
- Vältä käyttöveden kiertoa.
- Eristä kanavat ohjeiden mukaisesti.

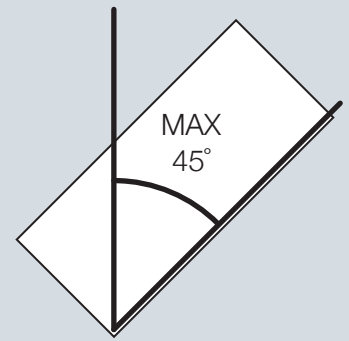
HUOM! Ensimmäisen vuoden energiankulutus on aina hieman normaalia suurempi.

Asennus- ja huolto-ohje

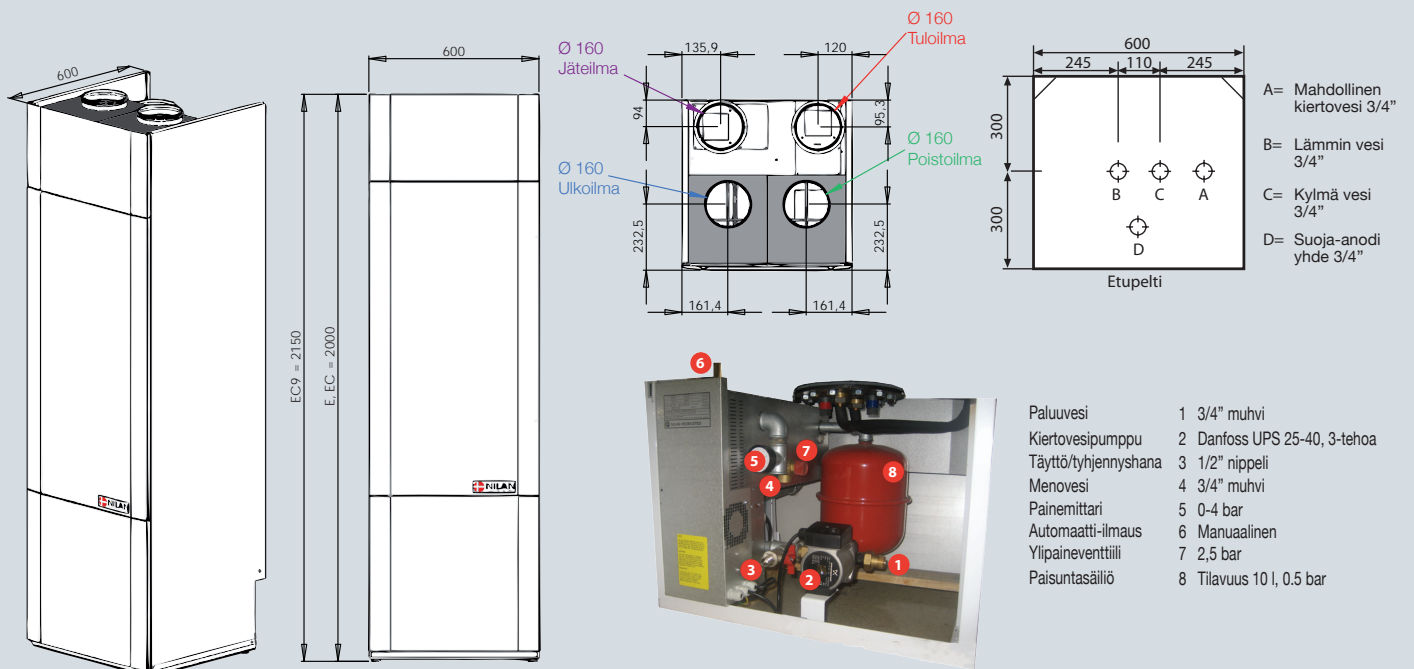
Kuljetus. Laitetta ei saa kallistaa yli 45 astetta. Kuljetuksessa nokka-kärry suositeltava. Tarkista aina laitteen kunto kun laite on toimitettu kuljetusfirman toimesta.

Tarkista että laitteen mukana on toimitettu

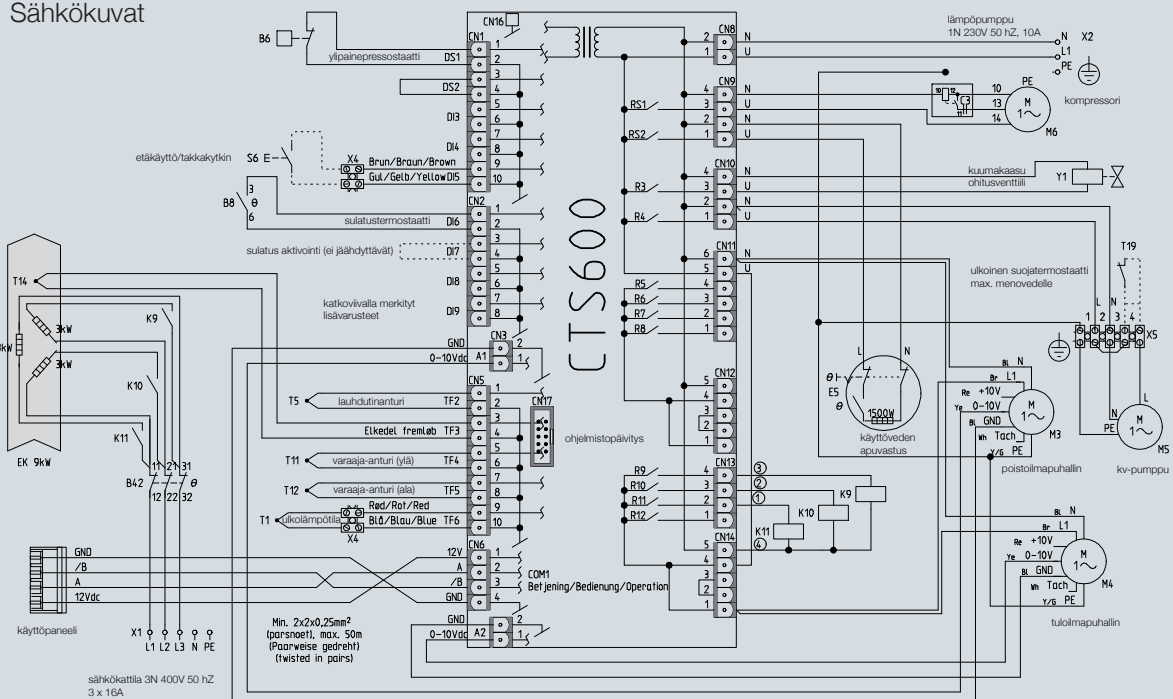
- Sekoitusventtiili
- Danfoss -suojatermostaatti lattapiirille



Mittakuvat



Sähkökuvat



Ulkoanturin asennus

- Laitteessa on anturi valmiiksi kytkettynä. Anturin johtoa voi tarvittaessa jatkaa 2 x 0,5 johdolla. Anturi sijoitetaan suojakoteloon mielellään asunnon pohjoisseinälle.

Käyttöpaneelin asennus

- CTS-600 paneelin asennetaan huonetilaan neutraalille alueelle. Paneelissa on huonelämpöanturi.
- Paneelin johdotus 4 x 0,25 mm².
- Paneelin mitat (k x l x s) 64 mm x 149 mm x 30 mm.

Danfoss -suojatermostaatin asennus

- Avaa laitteen alalevy. Poista kansi sinkitystä kattilalaatikosta. Kytke johdot niille osoitettuihin paikkoihin sokeripalassa. Kiinnitä anturi menovesiputkeen, anturi on yleensä säätimessä kiinni.

Pelkän lattialämmityksen käyttö, ilmanvaihto pois päältä.

- Jos varaajassa ei ole vettä, varmista että käyttöveden apuvastus on poissa päältä
 - Pidä nuoli alaspäin ja ENTER pohjassa n.10 sekuntia
 - Selaa valikko alas, valitse sieltä HUOLTO
 - Valitse sieltä LÄMM. VESI
- Muuta arvoksi OFF jos ON -tilassa.
- Perusnäytössä muutetaan puhallinnopeus → OFF
 - Perusnäytössä painetaan ENTER-näppäintä kunnes hakasulkujen välissä oleva puhallusteho vilkkuu. Arvo muutetaan OFF-tilaan painamalla toistuvasti nuoli alas -näppäintä. Arvo lukitaan painamalla ENTER -näppäintä
- Kohdasta KESKUSLÄMM. on mahdollista säätää menovedelle minimi ja maksimi-arvot. Suositellaan aluksi alhaisia lämpötiloja laatan liian nopean kuivumisen estämiseksi. Laatan ollessa kuiva asetetaan menoveden arvoiksi min 18 ja max 40. Normaali käyräasetus lattialämmityksellä varustetussa talossa on 2. Valikossa oleva siirtymä nostaa menoveden lämpötilaa arvon mukaisesti.

Ilmamäärien mittaus

- Aseta ilmanvaihto -asetus kohtaan JATKUVA1
- Laitteessa on EC-moottorit, puhallintehot mahdollista muuttaa sekä tulo- että poistopuhaltimille.
 - Huoltovalikosta mahdollisuus muuttaa puhaltimien tehoja. Huoltovalikko ks. yllä.

Mahdollinen käyttöveden kierto

- Mahdollinen käyttöveden kierto on toteutettava erillisellä kiertovesiputkella joka palauttaa veden varaajan yläosaan. Putkelle on oma yhde varaajan alaosaan. Putki on lisävaruste.

Huolto

- Suodattimet tulee puhdistaa n. puolen vuoden välein ja vaihtaa vuoden välein
 - Tilaus osoitteessa www.nilan.fi
- Suoja-anodi tulee tarkistaa noin vuoden välein.
 - Tarkistaminen tapahtuu seuraavanlaisesti:
 - Katkaise vedensyöttö varaajalle.
 - Avaa lämmivesihana ja odota kunnes veden tulo loppuu.
 - Anodi sijaitsee varaajan etuosassa.
 - Avaa anodin yhde, anodi tippuu alas varaajasta. Varaajasta tulee hieman vettä kunnes tyhjiö lopettaa veden tulon.
 - Jos anodin paksuus on alle 1 cm, vaihda anodi.

Muistiinpanoja

A series of horizontal dotted lines for taking notes.



Maahantuonti: Nilan Suomi Oy
Ruissalontie 11, 20200 Turku
GSM-keskus 0400 55 80 80 · www.nilan.fi